

# 4x18 T5

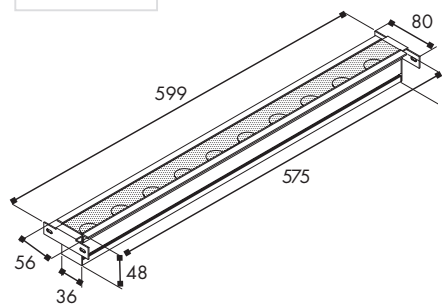
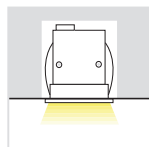
IP44 CE RoHS

Apparecchio da incasso  
per lampade fluorescenti T5.



## Specifiche prodotto

- Colore** Alluminio  
**Corpo** Estruso d'alluminio  
**Schermo** Policarbonato VO  
rigato trasparente o opale  
**Riflettore** Fluorescente alluminio speculare  
**Alimentatore** Fluorescente elettronico  
multipotenza 230v incluso  
**Applicazione** Incasso soffitto per struttura  
a vista 60x60



Codice	Elettrificazione	Alimentazione	Colore	Ced
4x18 T5	1 x 14W/24W	220v	◇ OP / △ RI ■ AL	82793
4x18 T5 Dimmer 1/10V	1 x 14W/24W	220v	◇ OP / △ RI ■ AL	110269
4x18 T5 Dali	1 x 14W/24W	220v	◇ OP / △ RI ■ AL	110270

# INCASSO



## Accessori

### SCHERMI

- Schermo dark light 14W/24W (IP20)
- Schermo opale (IP44)

## Ced

- 73666
- 80512

